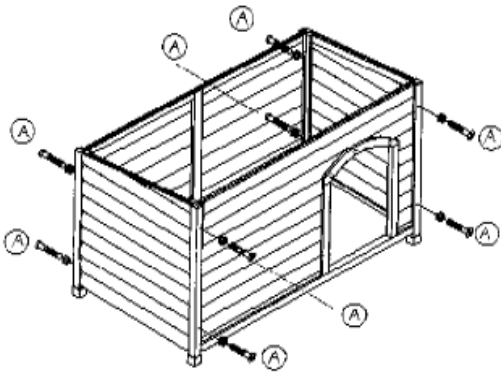
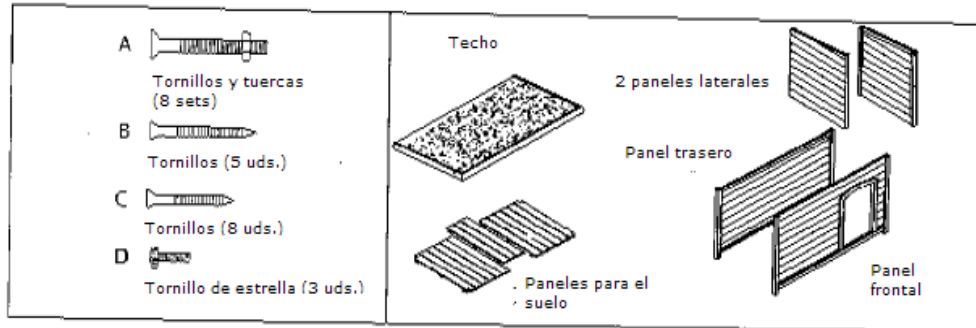


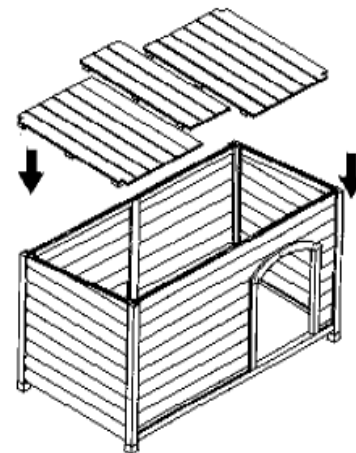
DOG HOUSE ASSEMBLY INSTRUCTION

CASETA PARA PERROS WOODY -INSTRUCCIONES DE MONTAJE



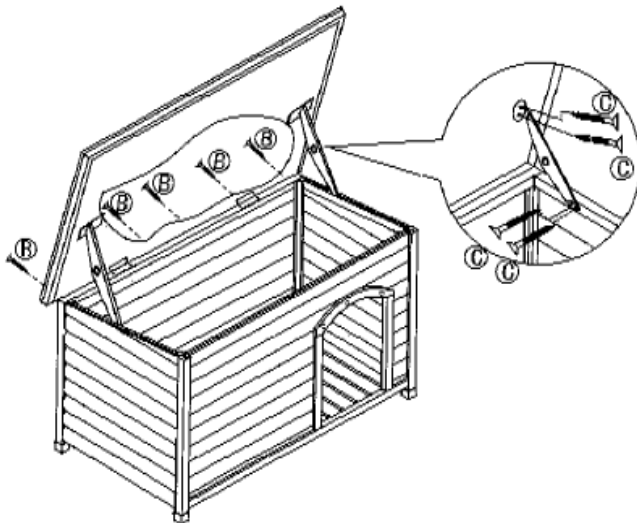
Paso 1:

Fijar los paneles laterales con el set de tornillos y tuercas.



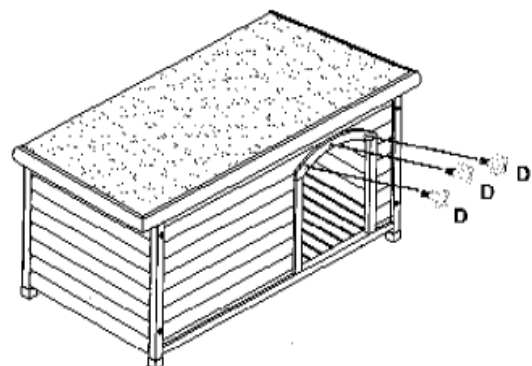
Paso 2:

Colocar los paneles para el suelo.



Paso 3:

Fijar el techo.



Paso 4: Colocar los tres tornillos de estrella en la puerta de la caseta.